



FORMULARZ ZGŁOSZENIA PROJEKTU
do realizacji w ramach budżetu partycypacyjnego w Przasnyszu na 2017 rok

Dane osoby zgłaszającej projekt	
Imię i nazwisko	JOSTYNA WYDRZYŃSKA
Adres zamieszkania	
PESEL	
Telefon kontaktowy	
E-mail	

Zgłaszam następujący projekt do realizacji
w ramach budżetu partycypacyjnego w Przasnyszu na 2017 rok:

Tytuł projektu: (max 15-20 słów)

BOISKO SPORTOWE

Rodzaj projektu:
(wstaw X w odpowiedniej kratce)

Krótki opis projektu:
Opisz, na czym polega proponowany przez Ciebie projekt (max 50-70 słów)

Odwana boiska sportowego przy ul. Wojskowej

Lokalizacja projektu:
Opisz, gdzie dokładnie gdzie ma być zrealizowany projekt

ul. Wojskowa przy blokach nr. 16 oraz nr 12.

Na czym polega projekt?
Opisz, co dokładnie ma zostać zbudowane, zmodernizowane, zamontowane, zagospodarowane, zakupione w ramach proponowanego projektu.

Odwana boiska sportowego zamiana bieżni z ocynkowaniem
namiotami esfeltony, uszeregowanie bieżni do piły
demontaż istniejących siupów, podcięcie koron drzew

ustawienia ogrodzenie pomiędzy boiskiem a ulicą
Wojtkong.

Łpochwie z sąsiedztwem (kostony, cement)

Ogrodzenie całego boiska.

Kto i jak będzie korzystał z projektu?

Opisz, komu ten projekt jest potrzebny i jak mieszkańcy będą z niego korzystać.

Z boiska korzystał będą mieszkańcy
Pracujące w mieście od 0-100 lat.

Ile będzie kosztowała realizacja tego projektu?

Podaj szacunkowy łączny koszt projektu, uwzględniając jego wszystkie elementy składowe (należy pamiętać, że nie może on przekroczyć 50 tysięcy złotych).

fig 2

Kont rediowyr to ~~10 tys PLN~~ 44 412,23 zł.

Do kontu cõkhonitego zalicze ng wõwnier kont
moutoim.

Zgodnie z zaõscuikem (kostoys ow. cenik)

Jakie bõdã szacunkowe koszty eksploatacji zwiãzane z realizacjã tego projektu?
Napisz czy realizacja tego projektu bõdzie siõ wiãzala z dalszymi kosztami a jeõli tak, to ile ten projekt bõdzie kosztował w nastõpnych
latach (podaj szacunkowe koszty roczne).

Konty eksploatacji zwiãzane ng z opõrõwieniem
konty na õmiciõ dla przyõwacieniu konty
nie pominy preluocaji 1000õ iõ kawe

Oõwiadczaõ, że mieszkam w Przasnyszu z zamiarem stałego pobytu.
Oõwiadczaõ, że zapoznałam/em siõ z Regulaminem budõetu partycypacyjnego w Przasnyszu na 2017 rok.

Prasnyp 22.09.16
Miejscowoõ, data

Julijna Wyõlypiõ
Podpis

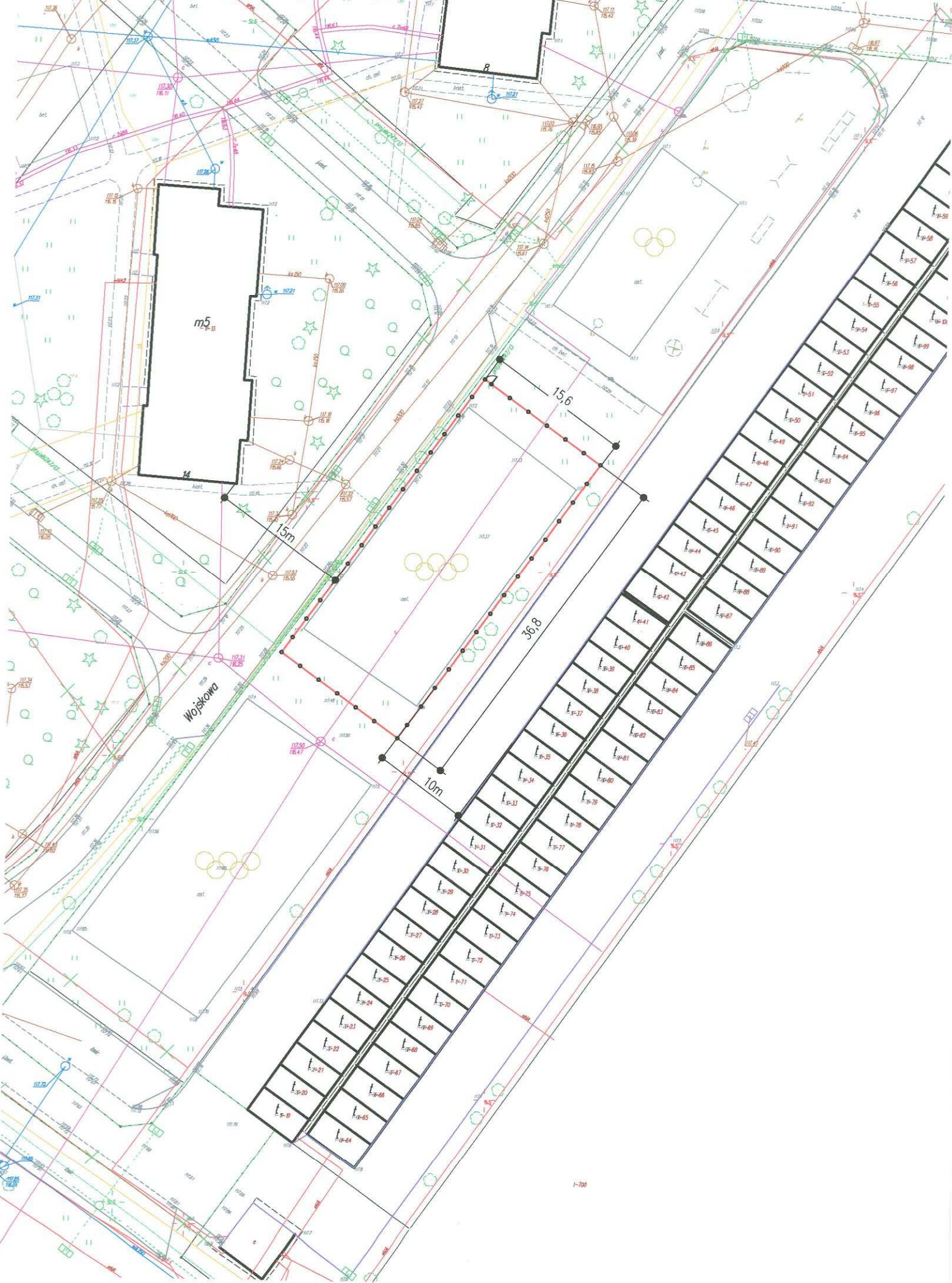
OõWIADCZENIE O WYRAõZENIU ZGODY NA PRZETWARZANIE DANYCH OSOBOWYCH

Zgodnie z ustawã z dnia 29 sierpnia 1997 r. o ochronie danych osobowych (Dz. U. z 2016 r. poz. 922) wyrażam zgodõ na przetwarzanie
danych osobowych przez Burmistrza Przasnysza dla potrzeb niezbõdnych do weryfikacji poprawnoõci zgłoszonych danych w ramach
prowadzonych konsultacji Budõetu Partycypacyjnego na rok 2017. Jestem õwiadomy(-ma) prawa dostõpu do danych oraz ich
poprawiania.

Oõwiadczaõ, iõ wszystkie podane informacje sã zgodne ze stanem faktycznym i prawnym.

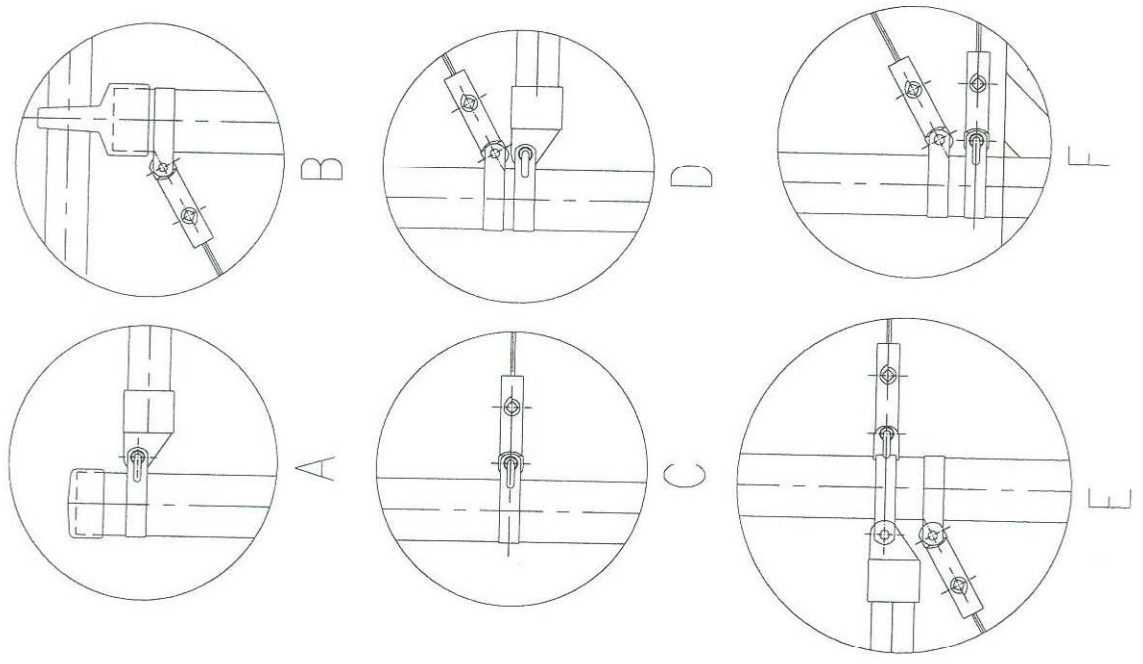
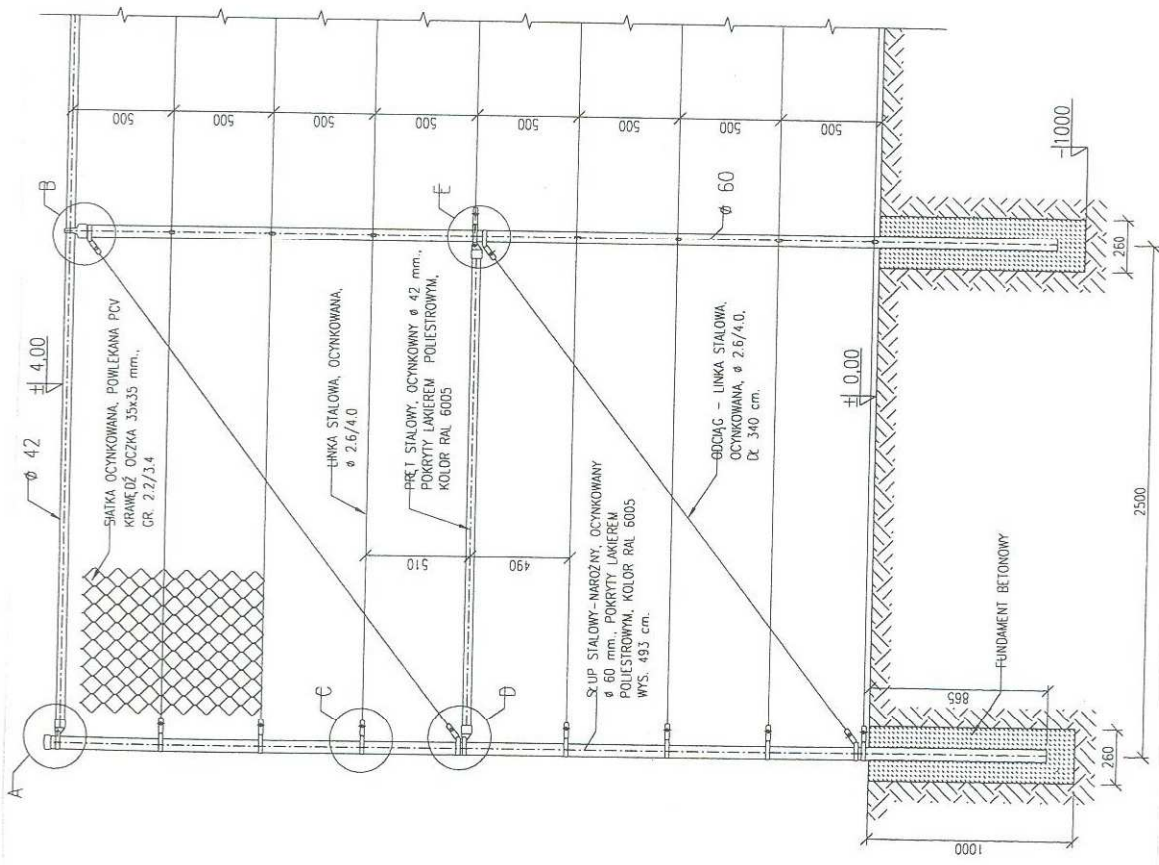
Prasnyp 22.09.16
Miejscowoõ, data

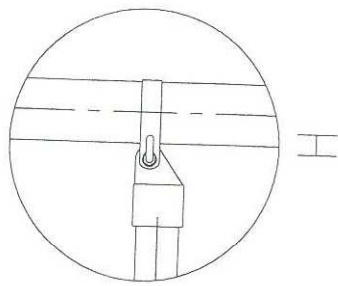
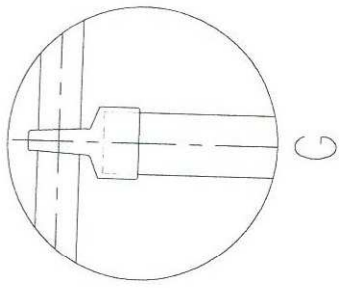
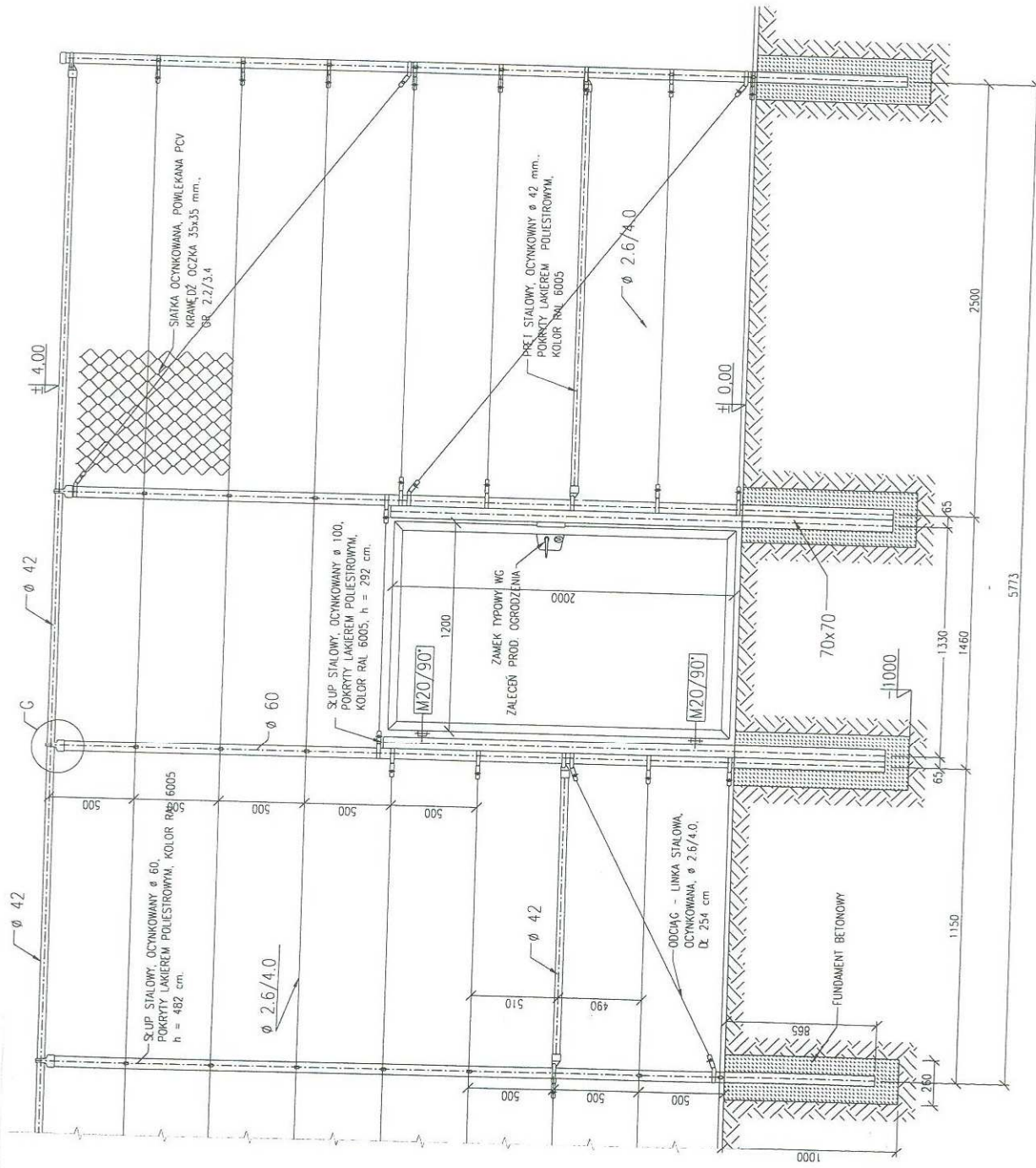
Julijna Wyõlypiõ
Podpis



BOJSKO w. WOJSKOWA

L.P.	OPIS	JEDN	ILOŚĆ	CENA JEDN	CENA NETTO
1	Dokumentacja techniczna (projekt, kosztorys, formalności techniczno prawne)	komplet	1	2500	2500
2	Koszenie trawy	m2	180	5	900
3	Oczyszczenie nawierzchni asfaltowej	m2	450	5	2250
4	Wypełnienie szczelin	mb	15	25	375
5	Malowanie linii	mb	125	2,5	312,5
6	Bramka do piłki o wymiarach 3x2	komplet	2	1500	3000
7	Demontaż istniejących słupków stalowych ogrodzenia H=4 m	szt	10	10	100
8	Demontaż istniejących słupków stalowych do tenisa H= 1,1 m, uzupełnienie betonem i asfaltem	szt	2	30	60
9	Podcięcie koron drzew	szt	6	60	360
10	Kompletne ogrodzenie z montażem (słupy aluminiowe fi 60 mm, rozstaw co 2,5 m, malowane proszkowo, zagłębione w ziemi na fundamencie gł. 1 m, siatka ocynkowana powlekana oczka 35x35 gr. 2,5 x3,6, rygle zwiężające i w narożnikach fi 42 mm, odcigi w narożnikach lina stalowa ocynkowana, poziome linki stalowe ocynkowane w rozstawie co 50 cm mozowane do słupów, furka o wymiarach 120x 200)	mb	105	250	26250
					36107,5
					8304,73
					44412,23





1. KWADRATOWY PROFIL STALOWY, ZAMKNIĘTY 80x80x2 S235JRG2. (ST3)
2. PAŁĄK PODTRZYMUJĄCY ϕ 32 mm.
3. TULEJA STALOWA OCYNKOWANA 90x90x3
4. BETON TOWAROWY MIN. B15
5. ŚRUBY MOCUJĄCE
6. ROZPÓRKA DOLNA ϕ 32 mm.

