



FORMULARZ ZGŁOSZENIA PROJEKTU do realizacji w ramach budżetu partycypacyjnego w Przasnyszu na 2017 rok

Dane osoby zgłaszającej projekt	
Imię i nazwisko	JUSTYNA WYDRZYŃSKA
Adres zamieszkania	
PESEL	
Telefon kontaktowy	
E-mail	

Zgłaszam następujący projekt do realizacji
w ramach budżetu partycypacyjnego w Przasnyszu na 2017 rok:

Tytuł projektu: (max 15-20 słów)

BOISKO DO ZGRY W PIŁKĘ NOŻNĄ

Rodzaj projektu:

(wstaw X w odpowiedniej kratce)

Krótki opis projektu:

Opisz na czym polega proponowany przez Ciebie projekt (max 50-70 słów)

Projekt polegał będzie na odnowieniu boiska do gry w piłkę nożną znajdującego się pomiędzy ulicami Wojdany i Molandę przy klubie Gornirzonowym jednostki Wójshanej

Lokalizacja projektu:

Opisz, gdzie dokładnie gdzie ma być zrealizowany projekt

Boisko umieszczone jest przed klubem Gornirzonowym jednostki Wójshanej w parku przy ul. Wójshanej

Na czym polega projekt?

Opisz, co dokładnie ma zostać zbudowane, zmodernizowane, zamontowane, zagospodarowane, zakupione w ramach proponowanego projektu.

w ramach projektu wykonanie będzie polegać na:
1. braku
2. wyprofilowanie powierzchni boiska (nierówności wygładzić przez wodę)

3. ustawienie kory na 3mci
4. ustawienie Taweli

Kto i jak będzie korzystał z projektu?

Opisz, komu ten projekt jest potrzebny i jak mieszkańcy będą z niego korzystać.

Obecnie z boiska korzysta młodzież mieszkająca na Osiedlu nr 3 w wieku od 7 do 18 lat,
Przygotowane boisko będzie też możliwe do użytku -
nyszenie przez osoby słabe.

Ile będzie kosztowała realizacja tego projektu?

Podaj szacunkowy łączny koszt projektu, uwzględniając jego wszystkie elementy składowe (należy pamiętać, że nie może on przekroczyć 50 tysięcy złotych).

Szacunkowy koszt realizacji: to ~~zob. typ PEN~~ ¹²⁰⁰⁰ 18019,50 zł.
Do kosztu całkowitegoolicie się również koszt montażu
Zgodnie z załącznikami (kosztorys oraz rysunek
projektowy)

Jakie będą szacunkowe koszty eksploatacji związane z realizacją tego projektu?

Napisz czy realizacja tego projektu będzie się wiązała z dalszymi kosztami a jeśli tak, to ile ten projekt będzie kosztował w następnych latach (podaj szacunkowe koszty roczne).

Podobne koszty związane będą z opóźnieniem komu
na bieżąco oraz przycinaniem trawy. Nie powinny przekroczyć
1000 zł rocznie

Oświadczam, że mieszkam w Przasnyszu z zamiarem stałego pobytu.

Oświadczam, że zapoznałam/em się z Regulaminem budżetu partycypacyjnego w Przasnyszu na 2017 rok.

Prasnysz 22.09.16
Miejscowość, data

Judyna Władysław
Podpis

OŚWIADCZENIE O WYRAŻENIU ZGODY NA PRZETWARZANIE DANYCH OSOBOWYCH

Zgodnie z ustawą z dnia 29 sierpnia 1997 r. o ochronie danych osobowych (Dz. U. z 2016 r. poz. 922) wyrażam zgodę na przetwarzanie danych osobowych przez Burmistrza Przasnysza dla potrzeb niezbędnych do weryfikacji poprawności zgłoszonych danych w ramach prowadzonych konsultacji Budżetu Partycypacyjnego na rok 2017. Jestem świadomy(-ma) prawa dostępu do danych oraz ich poprawiania.

Oświadczam, iż wszystkie podane informacje są zgodne ze stanem faktycznym i prawnym.

Prasnysz 22.09.16
Miejscowość, data

Judyna Władysław
Podpis

Boisko do gry w piłkę nożną

Kosztorys	jedn	ilość	cena jedno	wartość
Dokumentacja techniczna (projekt, kosztorys, formalności techniczno-prawne)	komplet	1	2500	2500
Koszenie trawy	m2	650	5	3250
Oczyszczenie i wyrównanie ziemi pod boisko	m2	550	10	5500
Ustawienie bramek	szt.	2	1700	3400

netto 14650

brutto 18019.5

Karta techniczna urządzenia



Temat/Nazwa:
Bramka otwarta z haczykami i siatką

Wersja:
2010-03-16

Symbol:
2106

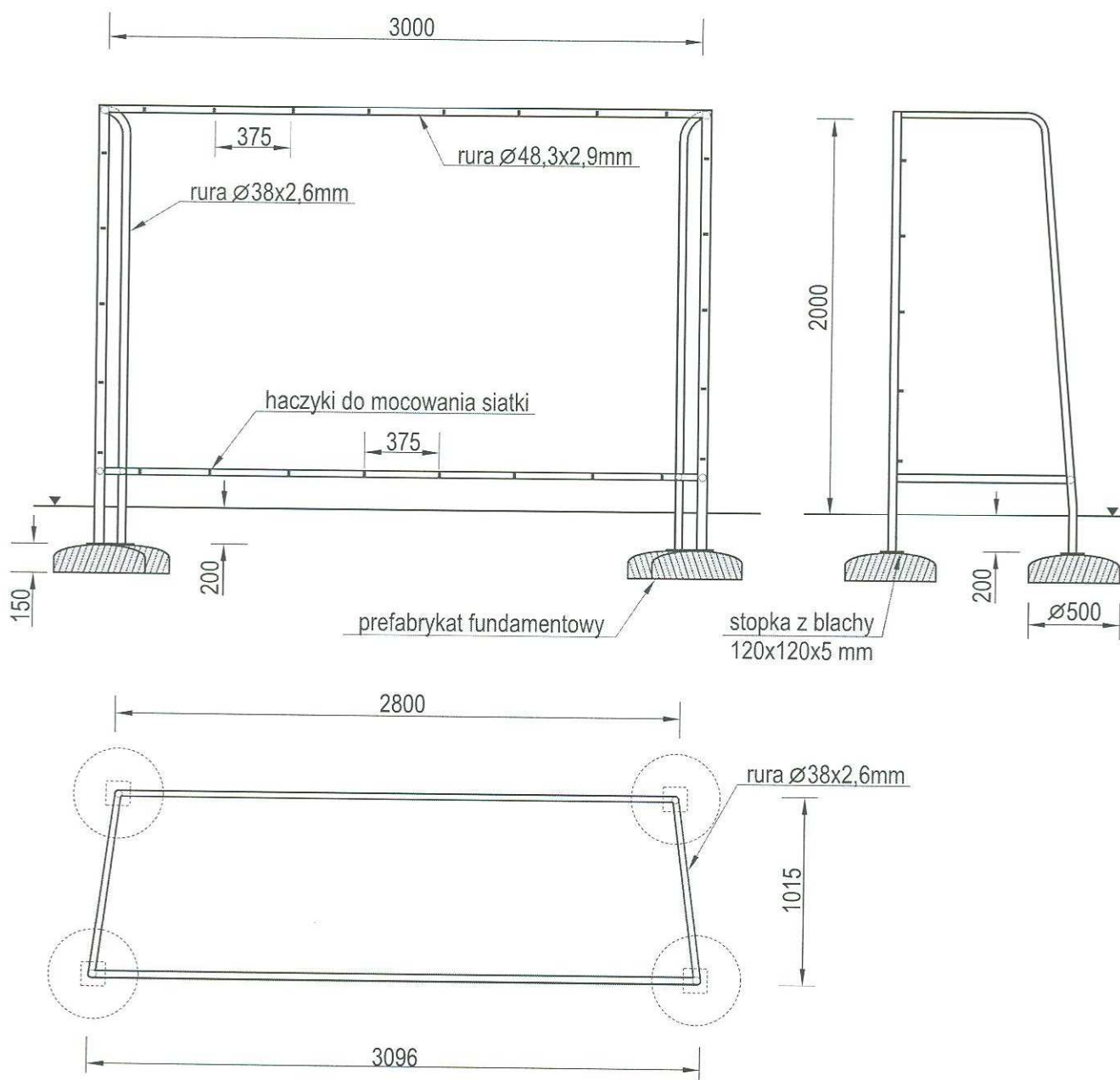
Przeznaczenie:
Sportowe

Skala:
1:30

Materiał:
Elementy i rury stalowe, beton,

Waga:
70+240kg

Uwagi:



Charakterystyka urządzenia

- Konstrukcja bramki wykonana jest z rury $\varnothing 48,3 \times 2,9 \text{ mm}$ i $\varnothing 38 \times 2,6 \text{ mm}$.
- Konstrukcja urządzenia jest ocynkowana metodą ogniową
- W komplecie znajdują się prefabrykaty betonowe ułatwiające montaż w gruncie
- Bramka posiada Certyfikat na zgodność z normami PN-EN 749 i PN-EN 1176

UWAGA ! Urządzenie należy wykorzystywać wyłącznie zgodnie z jego przeznaczeniem